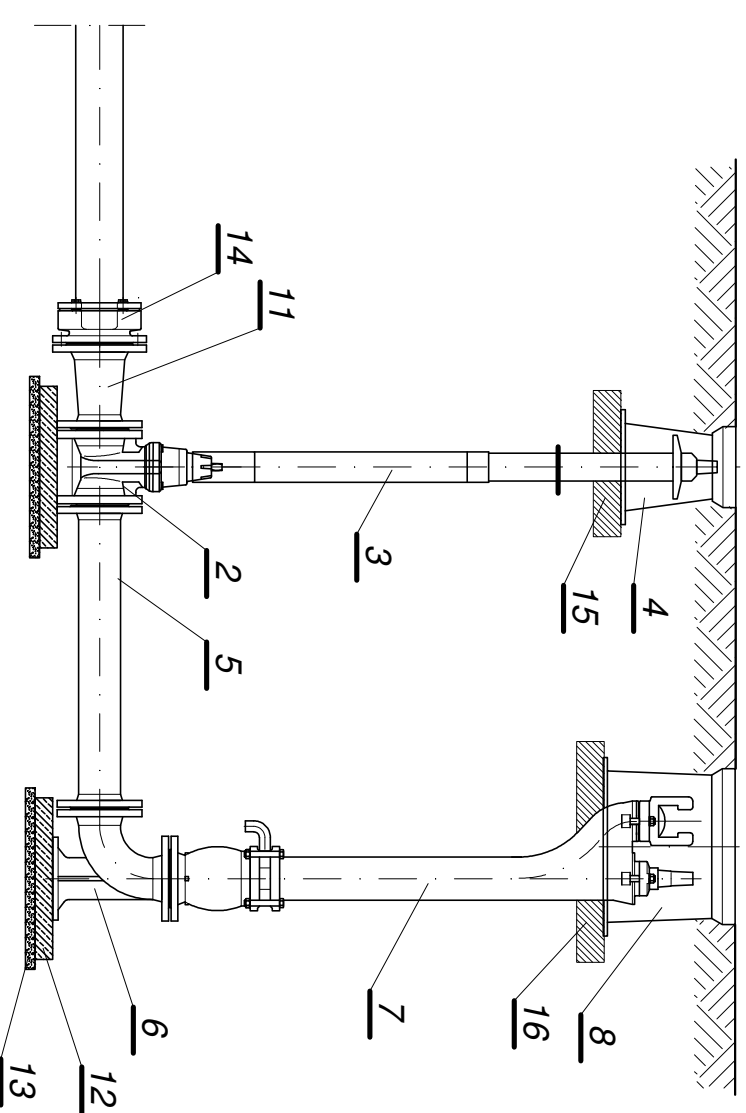
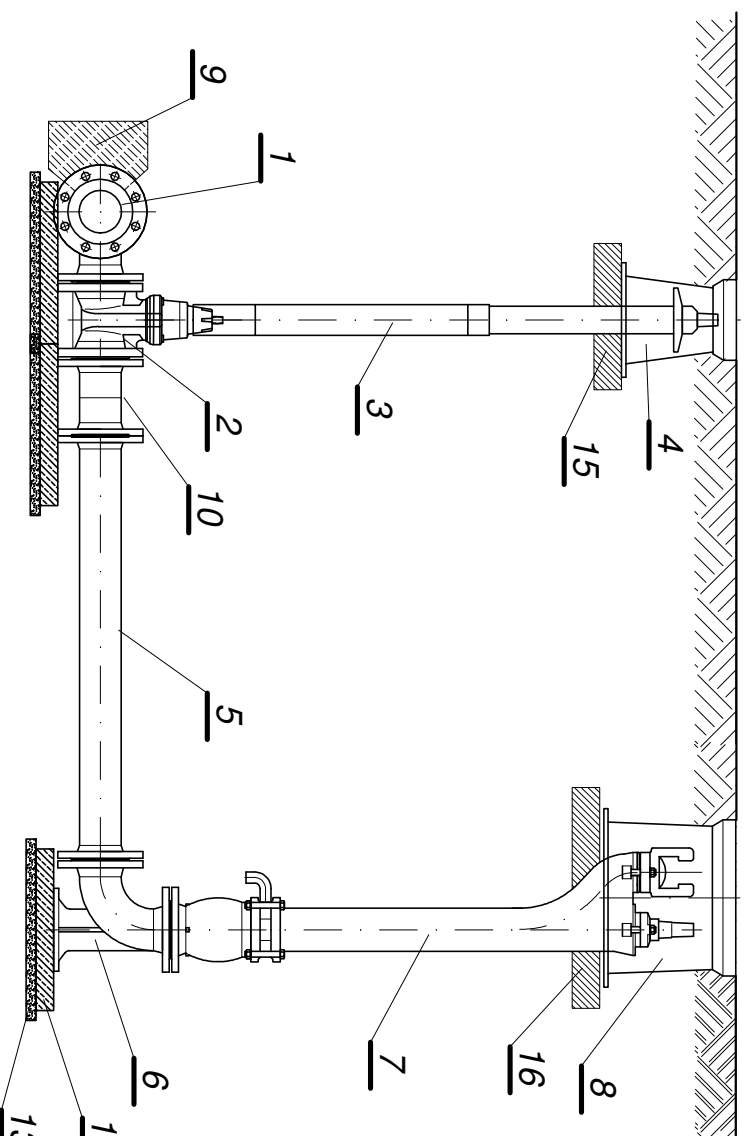


USTAWIENIE HYDRANTU PODZIEMNEGO



OZNACZENIA:

1. - trójnik żeliwny kohnierzowy Ø150/80mm
2. - zasawa kohnierzowa żeliwna Ø80mm
3. - obudowa do zasuw Ø80mm
4. - skrzyńka uliczna do zasuw
5. - króciec dwukohnierzowy FF Ø80mm, L=800mm
6. - kolano dwukohnierzowe ze stopą N
7. - hydrant podziemny Ø80mm
8. - skrzyńka hydrantowa
9. - blok oporowy
10. - kolano dwukohnierzowe Ø 80mm 90°
11. - zwężka dwukohnierzowa FFR Ø 100/80mm
12. - płyta chodnikowa 500x500x70mm
13. - podbudowa z chudego betonu
14. - kohnierz specjalny "system 2000" Ø 100/125mm
15. - płyta betonowa zbrojona pod skrzyńki do zasów
16. - płyta betonowa zbrojona pod skrzyńki do hydrantów

UWAGA: ZAMONTOWANA ARMATURA MUSI ODPOWIADAĆ WARUNKOM TECHNICZNYM WYDANYM PRZEZ EKSPLOATATORA SIECI.

Przedsiębiorstwo Wiebierzynowe "SONDA"		Skala:
ul. Nadziarzeczna 57/59 lok. nr 12, 42-200 Częstochowa tel./fax 034 365-14-54, tel.324-98-91, e-mail:ipwsonda@poczta.onet.pl		-
nazwa projektu:	PROJ. BUDOWLANY SIECI KANALIZACJI SANITARNEJ GRAWITACYJNEJ I TŁOCZNEJ WRAZ Z PRZYŁĄCZAMI ORAZ DWOCH PRZEPOMPOWNI ŚCIEKÓW WRAZ Z INFRASTRUKTURĄ TOWARZYSZĄCĄ (WODOCIĄG, PRZYŁĄCZA WODY, DROGI DOŁĄZDOWE, ZASILANIE ELEKTROENERGETYCZNE, OGRÓDZENIA) W MIEJSCOWOŚCI NIERADA W UL. TARGOWA, PUSTA. GM. POCZESNA.	
nazwa rysunku:	USTAWIENIE HYDRANTU PODZIEMNEGO	
projektował:	mgr inż. Przemysław GAWRON Upr. w specjalności instalacyjno-inżynierskiej SLK/6063/PC/WBS/15	
sprawdził:	mgr inż. Jacek Latocha Upr. w specjalności instalacyjno-inżynierskiej OP/L/135/PWOS/15	nr rys. 5
opracował:	mgr inż. Krystian Wiszard	Data opracowania 2017r.