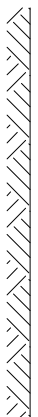
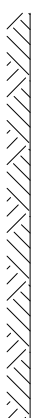
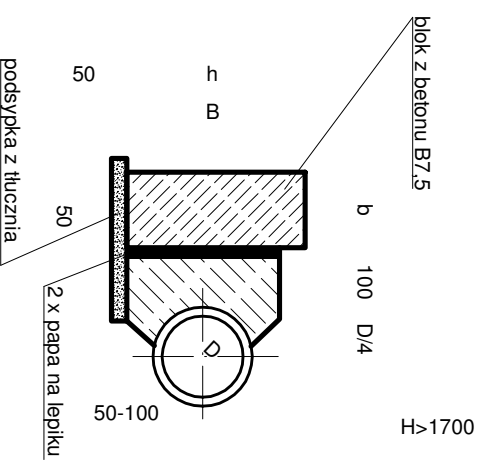


BLOKI OPOROWE

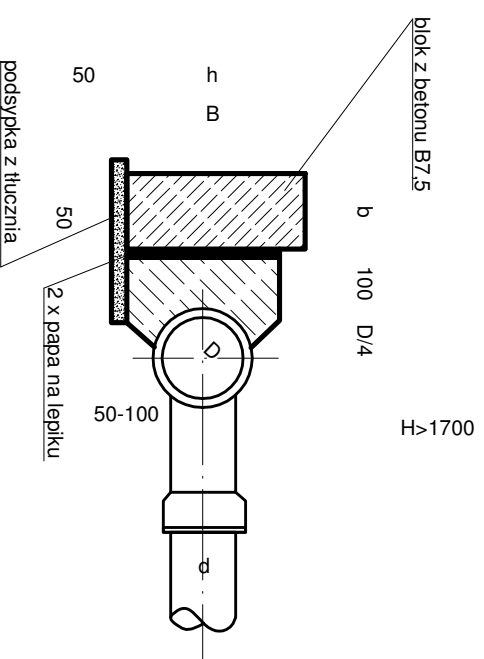
blok oporowy betonowy przy DN = 80 - 150mm



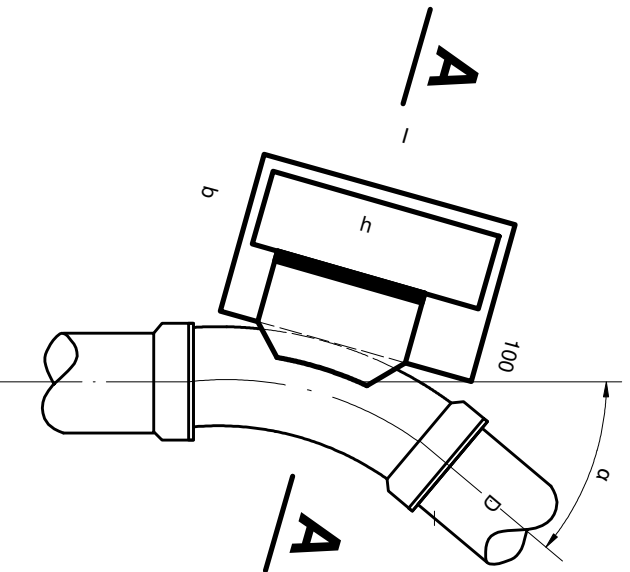
A - A



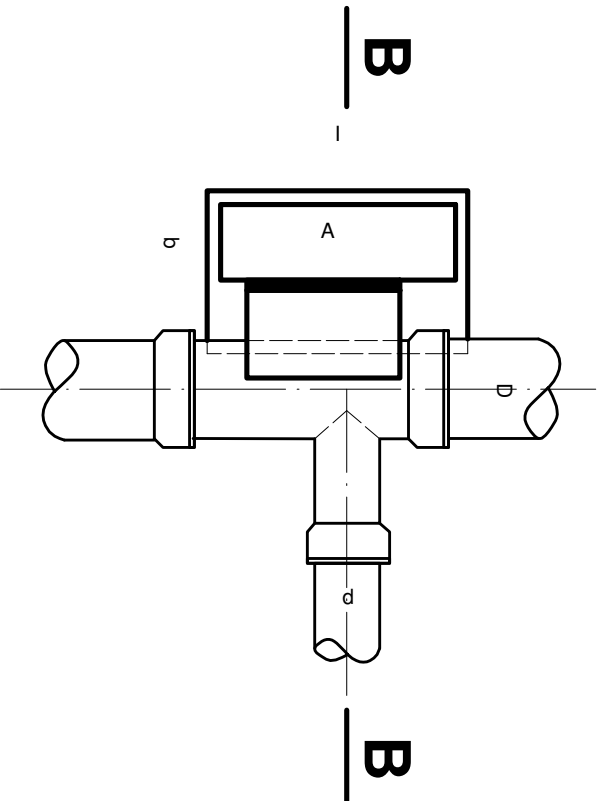
B - B



A



B



B

średnica wodociągu [mm]	kąt załamania [α]	A [cm]		B [cm]		l [cm]		b [cm]		powierzchnia oporowa [cm ²]
		A	B	h	l	l	b			
80 - 150	45	50/90	30	20	32	45	30	2000		
		45	30	20	25	45	20	1125		
		30	30	20	25	35	20	770		
		22	30	20	20	30	20	600		
150	11	20	20	20	20	20	20	400		
		45	20	30	20	20	20	400		

średnica łącznika [mm]	A [cm]	B [cm]	h [cm]	l [cm]	b [cm]	powierzchnia oporowa [cm ²]	średnica końcówki przewodu [mm]
100/100	25	20	30	50	25	1500	100
100/80	25	20	25	40	20	1000	80
80/80	25	20	25	40	20	1000	80
80/50	20	20	20	25	20	500	50

średnica zasuwki lub hydrantu [mm]	dno b x b [cm]	h [cm]	powierzchnia oporowa [cm ²]
150	40 x 40	20	1600
100	35 x 35	15	1225
80	30 x 30	15	900
50	20 x 20	10	400

Przedsiębiorstwo Wielobranżowe "SONDA" ul. Nadrzeczna 57/59 lok. nr 12, 42-200 Częstochowa tel./fax 034 355-14-54, tel.324-86-91, e-mail: pwsonda@poczta.onet.pl	
nazwa projektu: PROJ. BUDOWLANE SIECI KANALIZACJI SANITARNEJ GRAWITACYJNEJ I TŁOCZNEJ WRAZ Z PRZYŁĄCZAMI ORAZ DWÓCH PRZEPOMPOWNI ŚCIEKÓW WRAZ Z INFRASTRUKTURĄ TOWARZYSZĄCĄ (WODOCIĄG, PRZYŁĄCZA WODY, DRÓGI DOJAZDOWE, ZASILANIE ELEKTROENERGETYCZNE, OGRÓDZENIA) W MIEJSCOWOŚCI NIERADA W UL. TARGOWA, PUSTA. GM. POCZESNA.	nazwa rysunku: BLOKI OPOROWE
projektował: mgr inż. Przemysław GAWRON Upr. w specjalności instalacyjno-inżynieryjnej SLK/6063/PWBS/15	Skala: -
sprawdził: mgr inż. Jacek Latocha Upr. w specjalności instalacyjno-inżynieryjnej OP/1135/PWOS/15	nr rys. 6
opracował: mgr inż. Krystian Wiszard	Data opracowania 2017r.