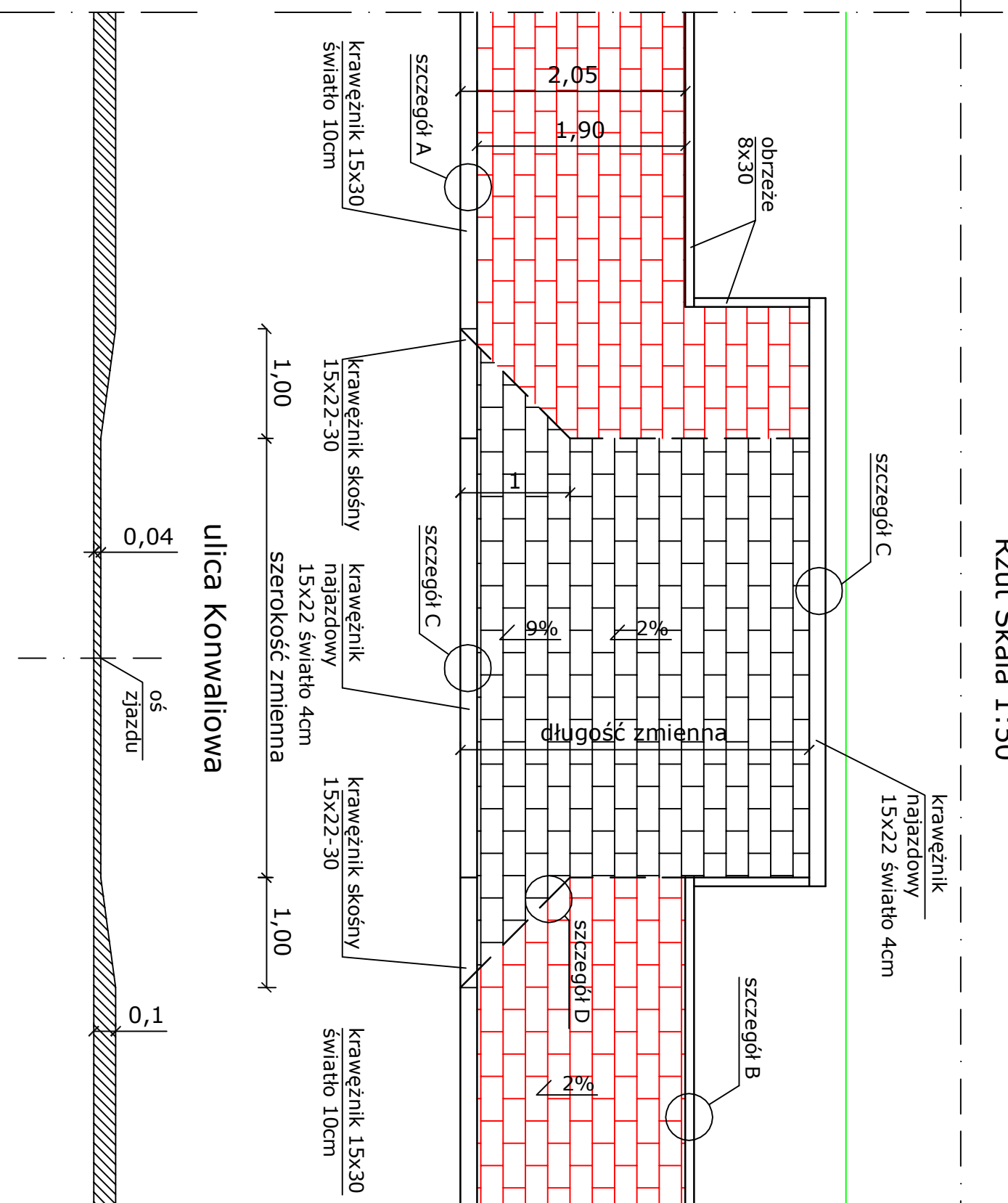
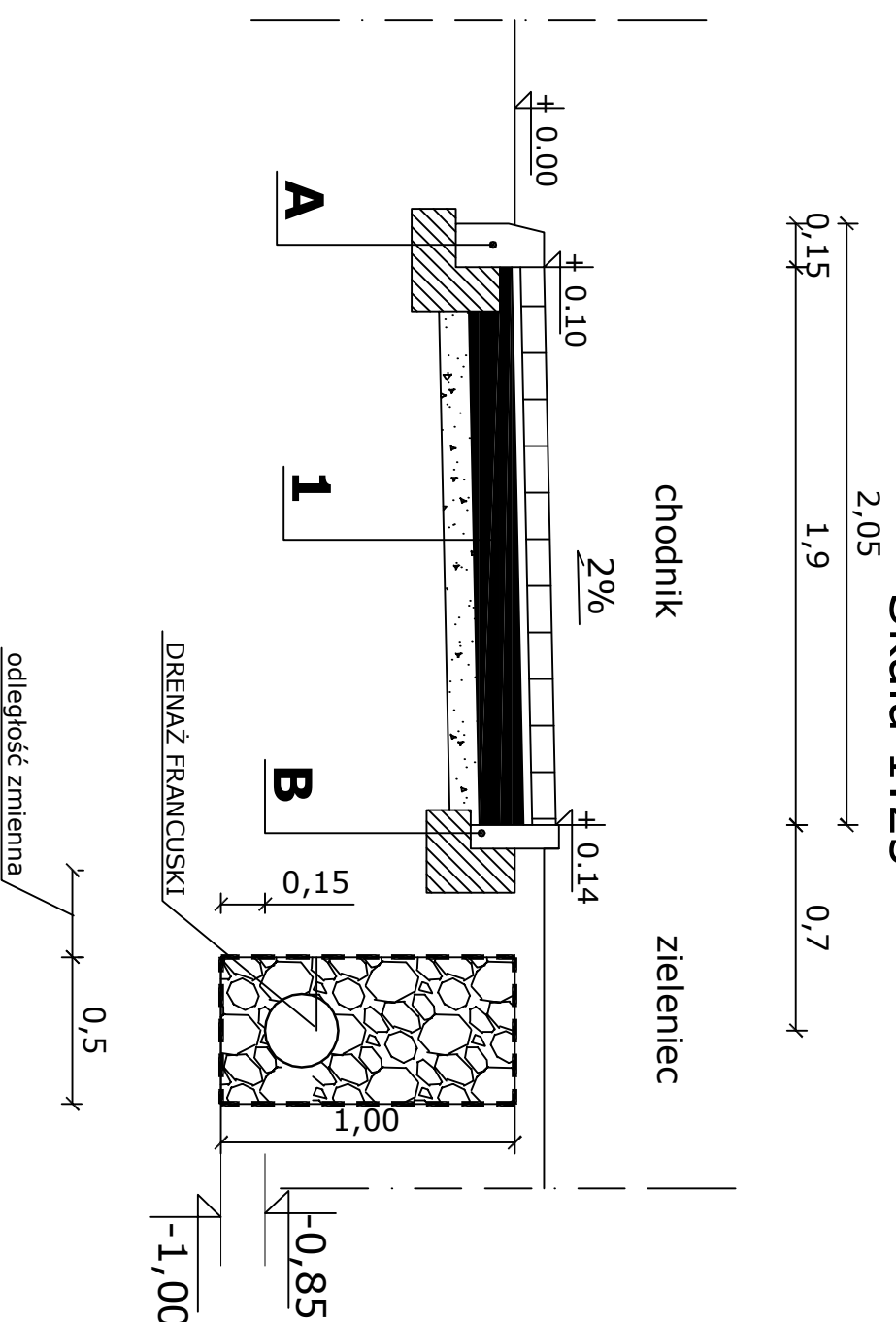


Rzut Skala 1:50



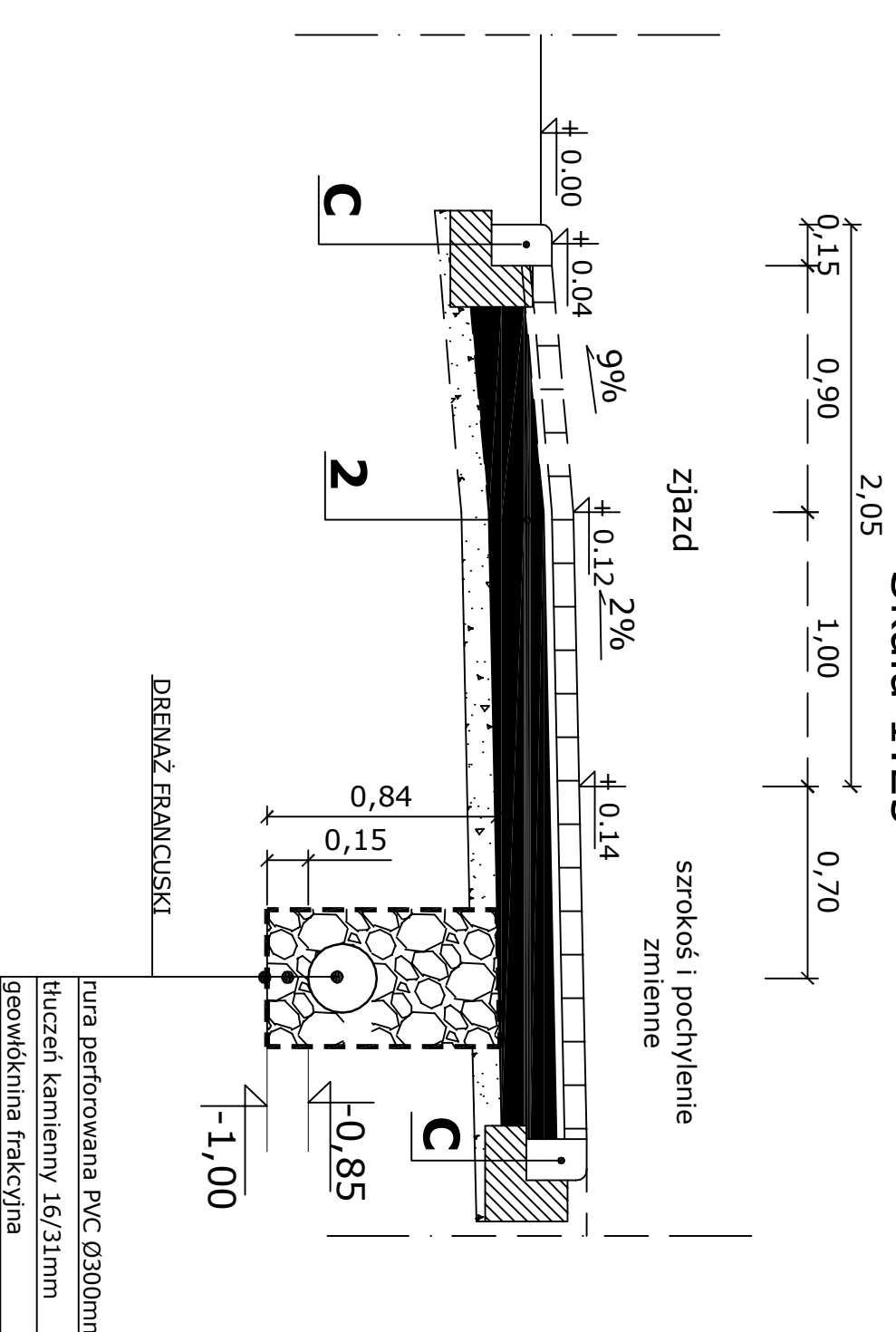
Przekrój Konstrukcyjny Chodnika

Skala 1:25

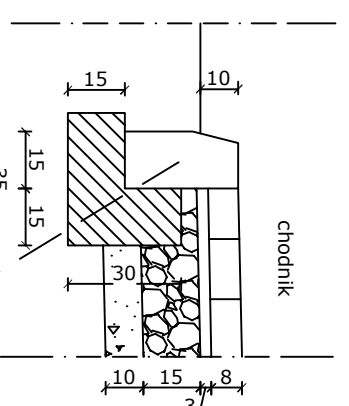


Przekrój Konstrukcyjny Zjazdu

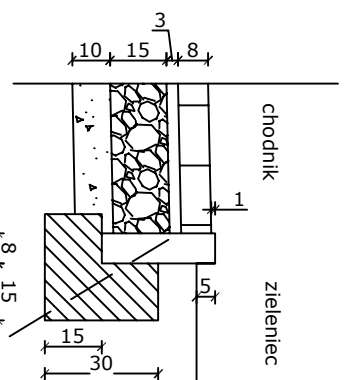
Skala 1:25



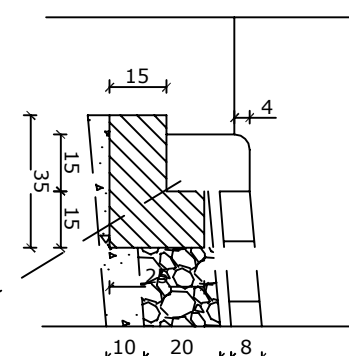
Szczegół A
Skala 1:20



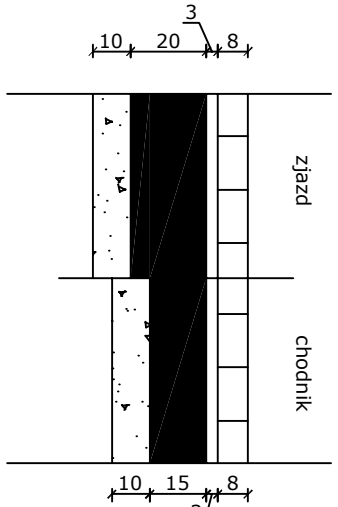
Szczegół B
Skala 1:20



Szczegół C
Skala 1:20



Szczegół D
Skala 1:20



1 Chodnik	kostka betonowa	8cm
	podsyпка cem-piaskowa 1:4	3cm
	podbudowa z tłucznia kamiennego 0-63mm C _{90/3}	15cm
	warstwa odcinająca	10cm
2 Zjazd	kostka betonowa	8cm
	podsyпка cem-piaskowa 1:4	3cm
	podbudowa z tłucznia kamiennego 0-63mm C90/3	20cm
	warstwa odcinająca	10cm

BIO - PROJEKT Biuro Projektowe i Inżynierskie s.c. Włademar Zamiatowski, Bogdan Gołec 45 - 081 Opole, ul. Katowicka 39		Nazwa i adres obiektu budowlanego: Budowa chodnika przy ulicy Konwaliowej w m. Sobuczyna, gm. Poczesna	
Przeznaczenie rysunku:	Wykonawcy:	Imię i nazwisko:	Podpis:
CHARAKTERYSTYCZNE przekroje konstrukcji chodnika i odwodnienia	Projektant:	mgr inż. BOGDAN GOŁEC	18094JOP
	Projektant:	mgr inż. JAROSŁAW STAJCZAK	LANA.VIII.83617
	Projektant:	mgr inż. M. OLSEWSKA	07827
	Sprawdzający:	mgr inż. WALDEMAR ZAMIEHOWSKI	20894JOP
Skala:	1:20, 1:25, 1:50	Wzrost rysunku:	3.