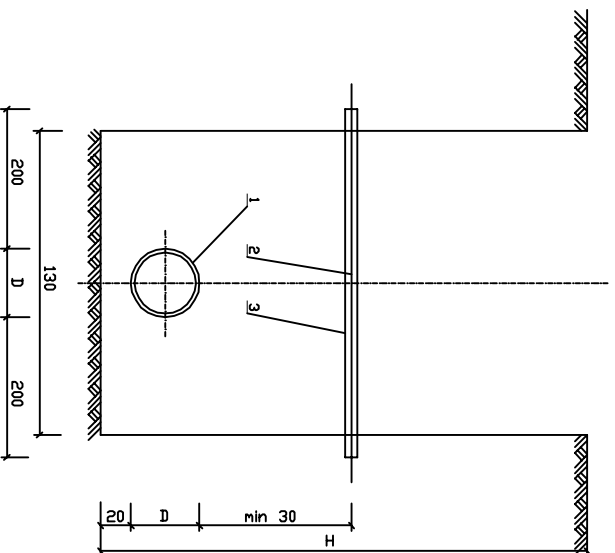


SKRZYŻOWANIA RUROCIĄGÓW Z KABLAMI

SCHEMAT WYKOPU NA SKRZYŻOWANIU



LEGENDA :

- 1 - Proj. rur. kanal, wodociągowy
- 2 - Kabel teletechniczny
- 3 - Rura ochronna

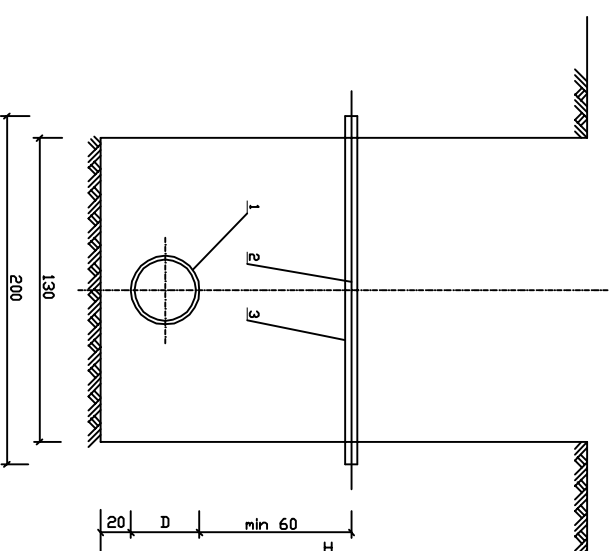
UWAGA :

Ściany wykopu umocnione

Ø zewn. x Ø wewn.	Długość	Kolor
58 x 50 mm	5,0 m	CZERWONY
110 x 100 mm	3,0 m	CZERWONY
120 x 110 mm	3,0 m	CZERWONY
160 x 138 mm	3,0 m	CZERWONY

Distony rurowe dzielone do kabli

SCHEMAT WYKOPU NA SKRZYŻOWANIU



LEGENDA :

- 1 - Proj. rur. kanal, wodociągowy
- 2 - Kabel elektroenergetyczny
- 3 - Rura ochronna

UWAGA :

Ściany wykopu umocnione

BIO - PROJEKT Biuro Projektowo - Usługowe s.c. Waldemar Zamierowski, Bogdan Golec 45 - 061 Opole, ul. Katowicka 39		Nazwa i adres obiektu budowlanego : KONCEPCJA TECHNICZNA Budowa chodnika przy ul. Konwaliowej w miejscowości Brzeziny Nowe - Sobuczyna, gm. Poczesna	
Przedmiot rysunku:	Wykonawcy	Stadium dokumentacji:	Pw/Pb
Schemat skrzyżowania rurociągu z kablem teletechnicznym i elektroenergetycznym	Inż. BOGDAN GOLEC mgr inż. M. OLSZEWSKA mgr inż. WALDEMAR ZAMIEROWSKI	sianitarna	6.
Inżynier Projektant Sprawdzający Skala : schemat	Inżynier Inżynier Inżynier	Nr uprawnień 160/04/OP 2018r. 2018r. 2018r.	Data 2018r. 2018r. 2018r.