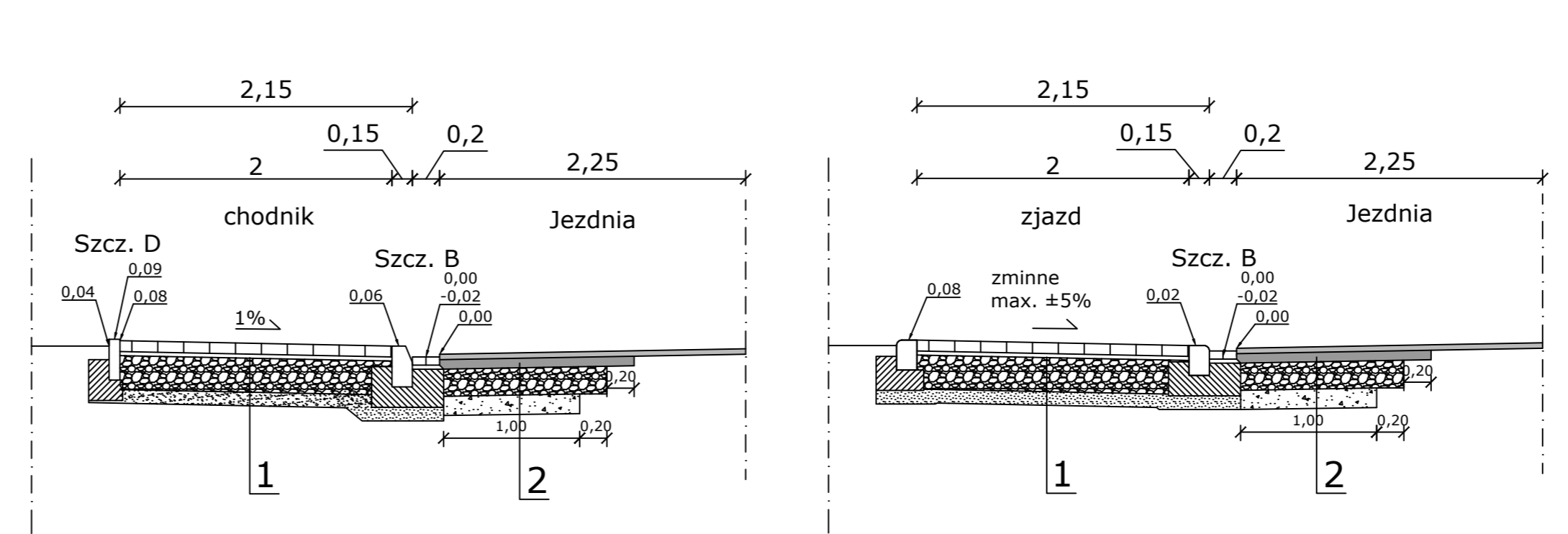
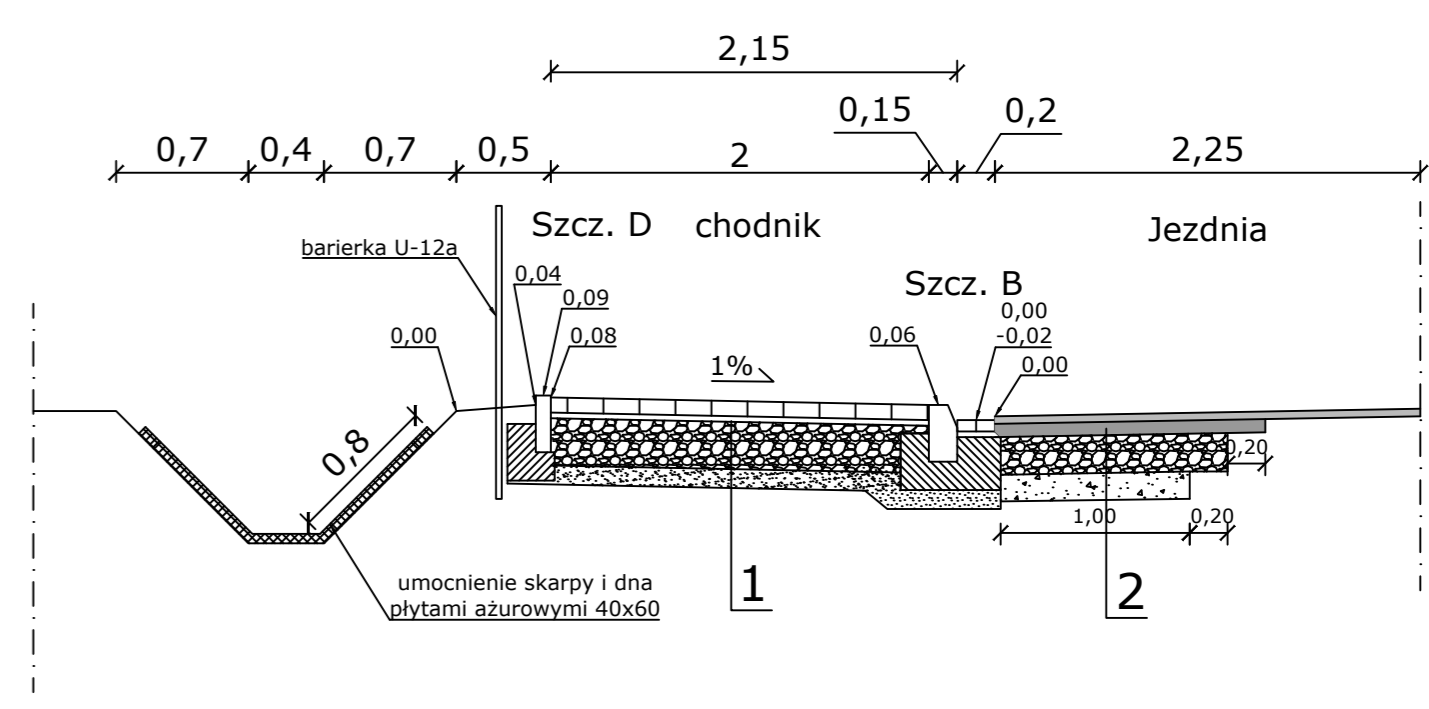


Przekrój Konstrukcyjny w km 0+020,00 - 0+56,00

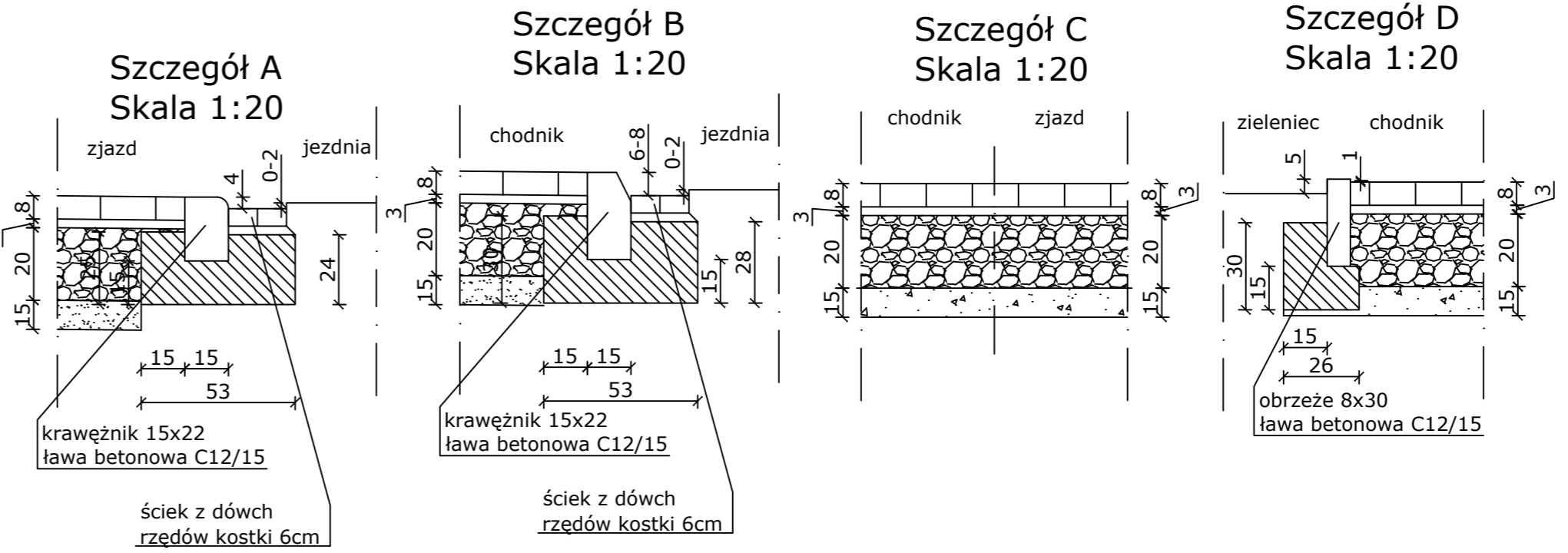
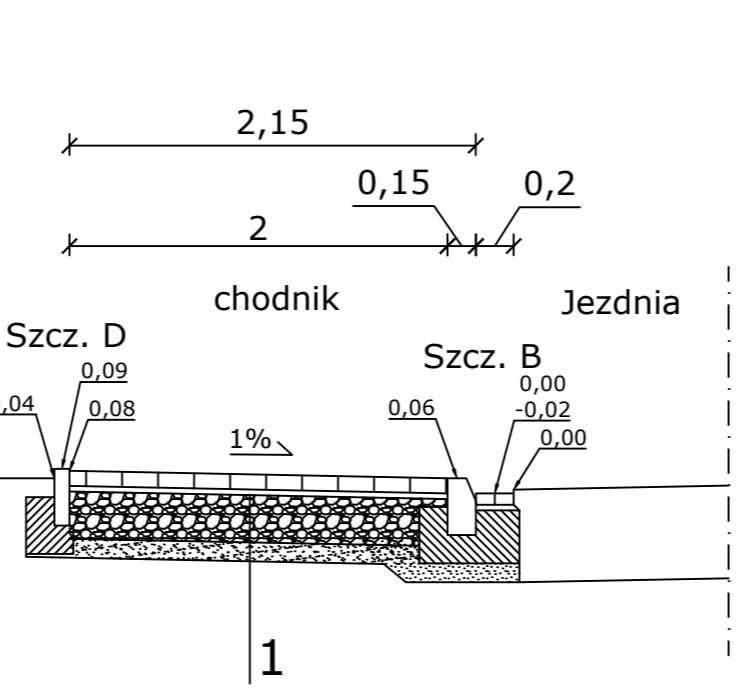


Uwaga:
Krawężnik najazdowy od strony posesji należy zabudować tylko na zjazdach utwardzonych bądź utwardzonych tłuczniem.

Przekrój Konstrukcyjny w km 0+000,00 - 0+020,00



Przekrój Konstrukcyjny w km 0+056,00 - 0+280,16



1 Zjazd/Chodnik	
kostka betonowa	8cm
podsyпка cem-piaskowa 1:4	3cm
podbudowa z kruszywa kruszywa C90/3	20cm
stabilizacja podłoża cementem Rm=1,5MPa	15cm
2 Jezdnia KR2	
warstwa ściernalna AC 11S 50/70	4cm
warstwa wiążąca AC 16W 35/50	7cm
podbudowa z kruszywa kruszywa C90/3	20cm
moduł wtórny E.=130MPa	
warstwa mrozochronna z mieszanki niezwiązanej C _{Nr} , CBR>25, UF ₁₅ , F ₁₀ K ₁₀ >8m/dobę, uziarnienie 0/8-0/63	15cm
nośność podłoża gruntowego E _{zmin} =80MPa	

Temat	BUDOWA CHODNIKÓW NA TERENIE GMINY POCZESNA - PROJEKT BUDOWLANY CHODNIKA PRZY DRODZE UL. RÓWNOLEGA W OBRĘBIE DZIAŁEK NR. EWIDENCYJNY: 470, 613, 481, 327, 328, GMINA POCZESNA	
Temat rys.	Przekroje Konstrukcyjne	
Inwestor	GMINA POCZESNA ul. Wolności 2 42-262 Poczesna	
Projektant: (cz. drogowy)	mgr inż. Marcin Wołek upr. nr SLK/8716/PWBD/19	Podpis
Data 10.2020r.	Skala 1:20 ; 1:40	Rys. Nr 5