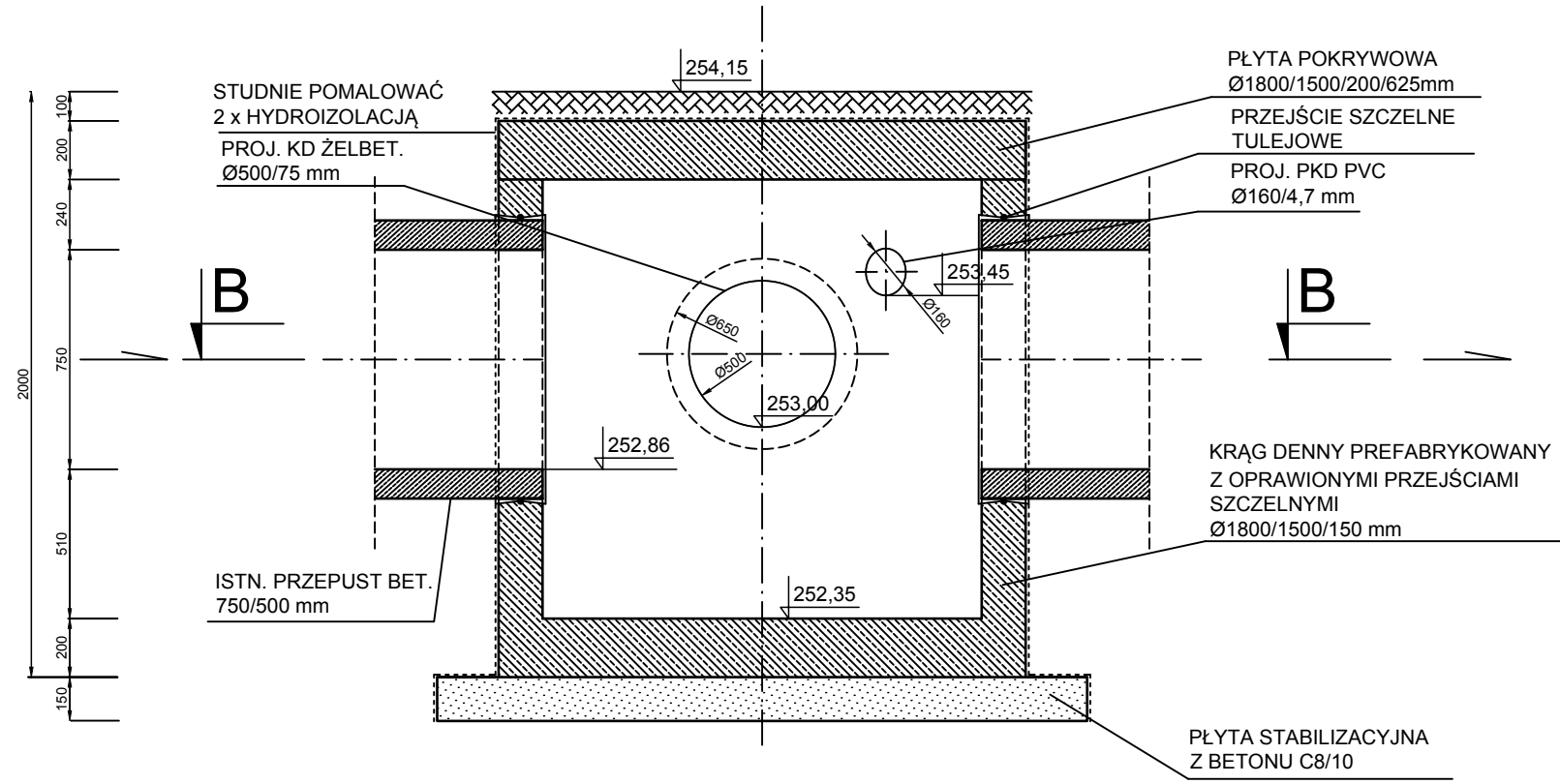
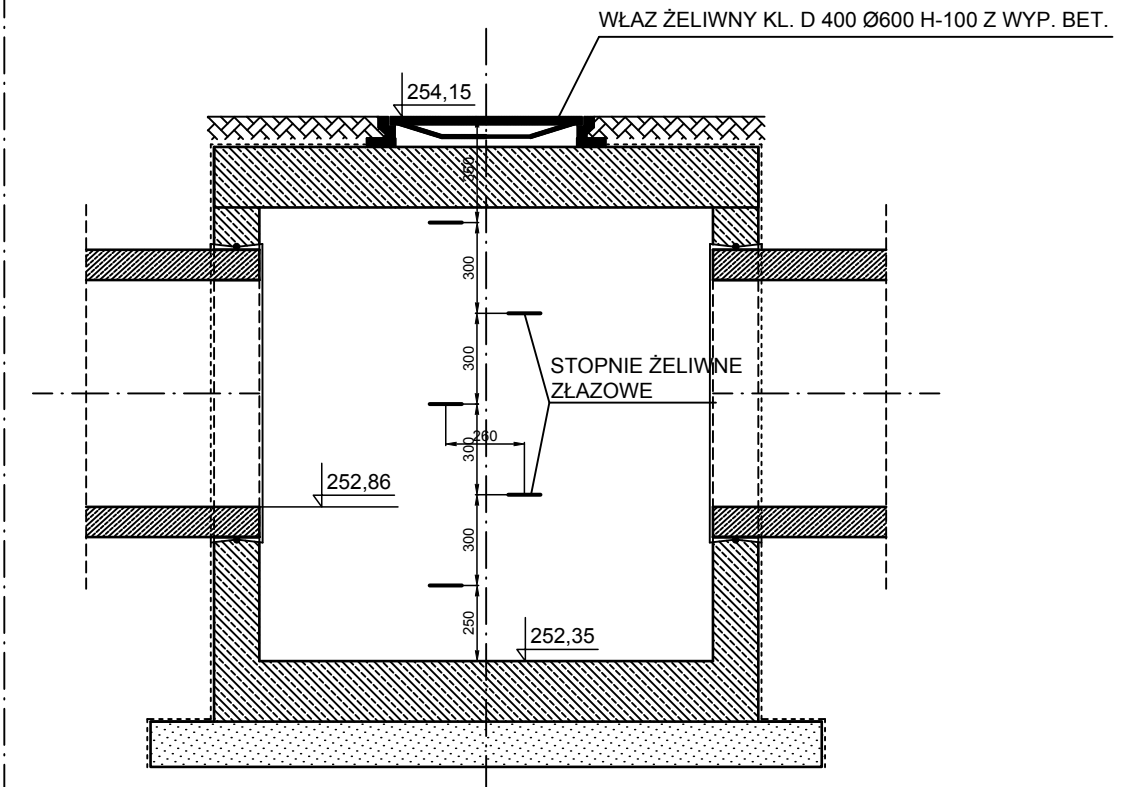


PRZEKÓJ A - A

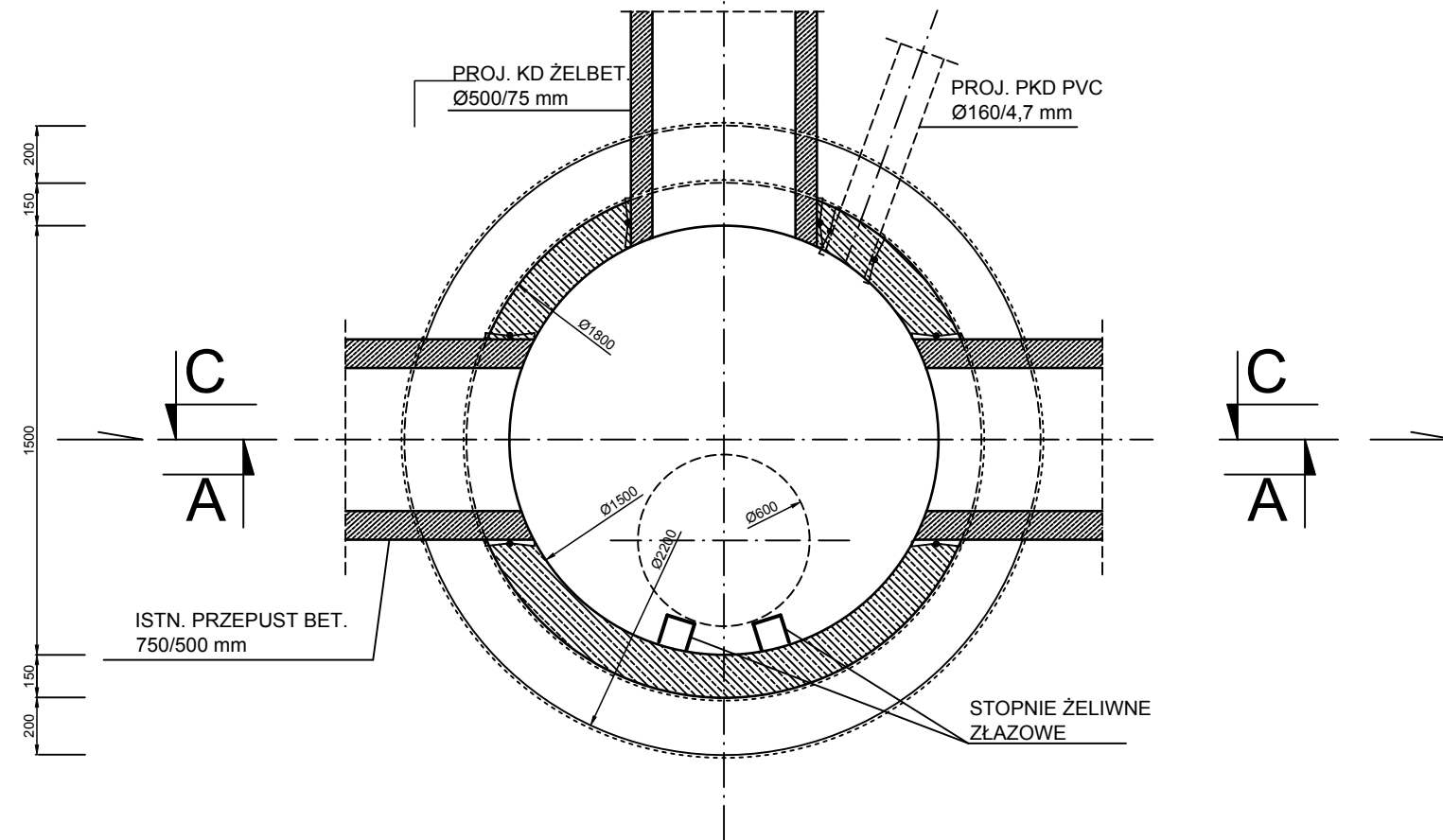


PRZEKÓJ C - C



**STUDNIA KANLIZACYJNA SD0
Z OSADNIKIEM
SKALA 1:25**

PRZEKÓJ B - B



UWAGA:
ISTN. PRZEPUSTU O WYM. 750/500 mm ZOSTAŁ OPRAWIONY
WĘŻSZYM KOŃCEM DO GÓRY
ZOBOWIĄDUJE SIĘ WYKONAWCĘ DO SZCZEGÓŁOWEGO
SPRAWDZENIA WYMIARU RURY I JEJ POSADOWIENIA
PRZED ZAMÓWIENIEM ELEMENTÓW STUDNI

Temat	BUDOWA CHODNIKÓW NA TERENIE GMINY POCZESNA – PROJEKT BUDOWLANY CHODNIKA PRZY DRODZE UL. RÓWNOLEGA W OBRĘBIE DZIAŁEK NR. EWIDENCYJNY: 470, 613, 481. 327, 328, GMINA POCZESNA	
Temat rys.	Studnia Kanalizacyjna	
Inwestor	GMINA POCZESNA ul. Wolności 2 42-262 Poczesna	
Projektant: (cz. sanitarna)	mgr inż. Mariusz Wołek upr. nr SLK/8233/PWBS/18	Podpis
Data 10.2020r.	Skala 1:25	Rys. Nr 7