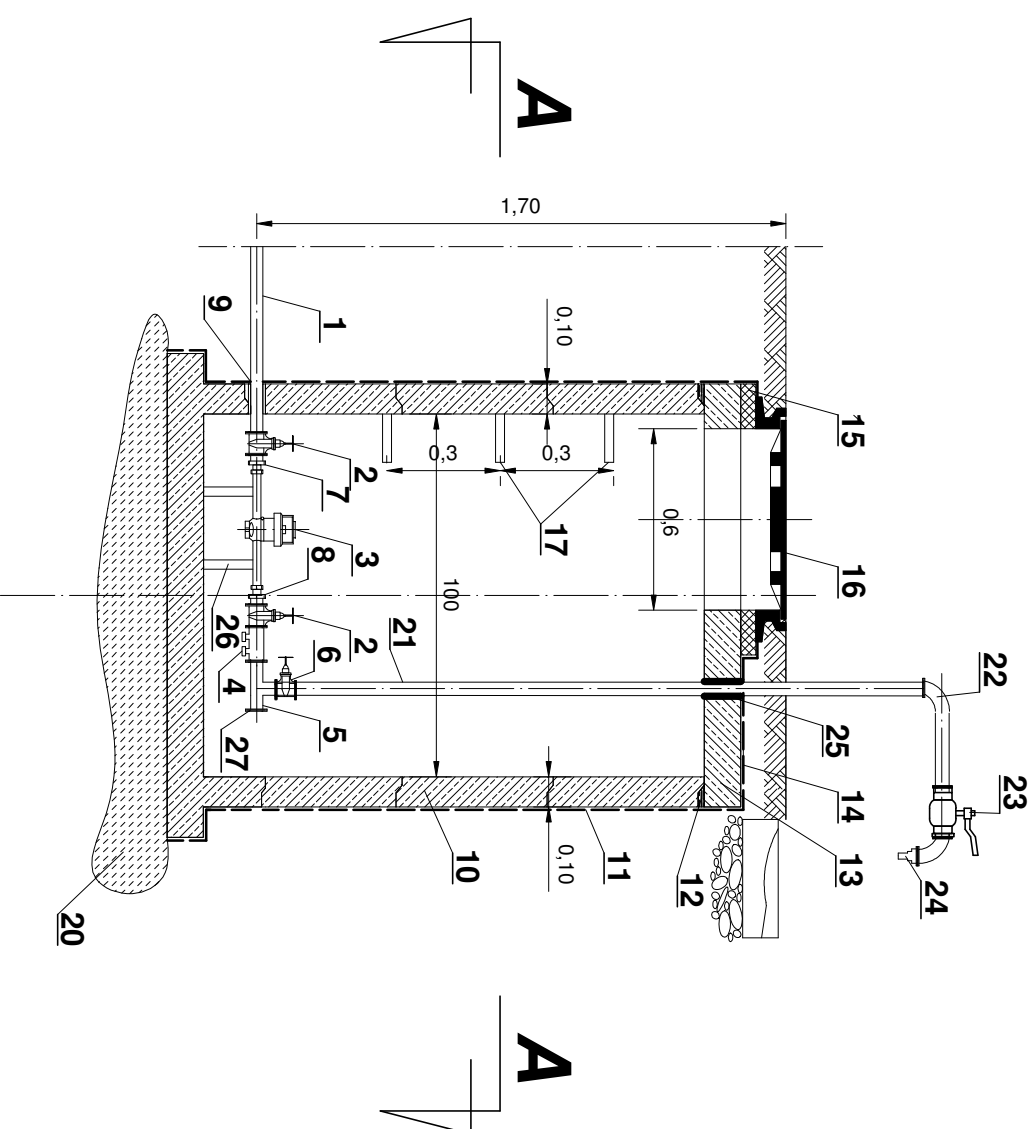


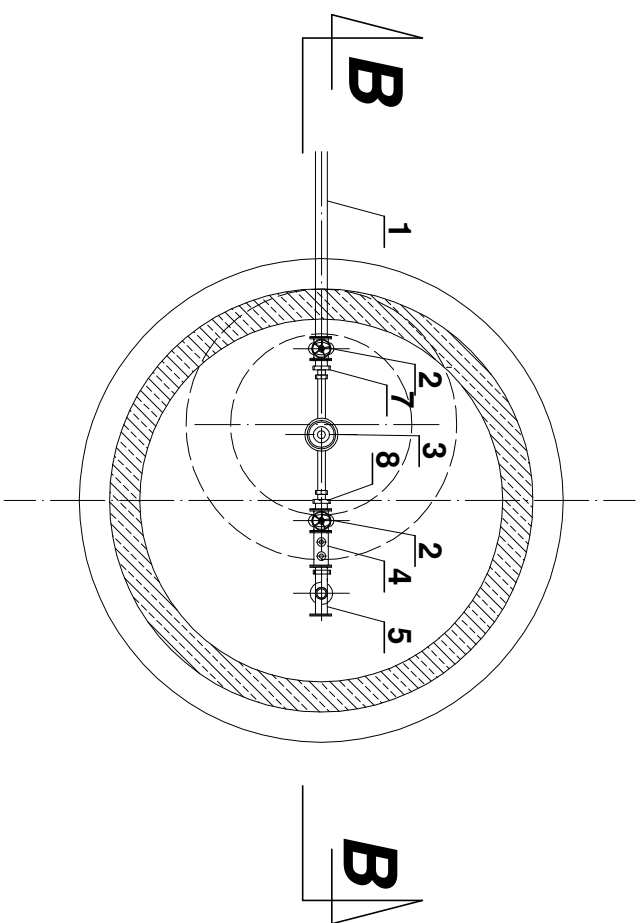
TYPOWA STUDZIENKA WODOMIERSZOWO-CZERPALNA

Skala 1:25

PRZEKRÓJ B-B



PRZEKRÓJ A-A



LEGENDA:

1. rura PEHD \varnothing 40/3,7mm
2. zawór przelotowy prosty grzybkowy \varnothing 32mm
3. wodomierz skrzydełkowy JS lub WS \varnothing 20mm
4. zawór antyskazyeniowy EA 251 \varnothing 32mm
5. trójnik \varnothing 32/25mm
6. zawór przelotowy prosty \varnothing 25mm z odwodnieniem
7. złączka wkrętna \varnothing 32/20mm
8. złączka wkrętna redukcyjna \varnothing 20/32mm
9. przejście szczelne przez ścianę
10. kregi betonowe DN1,0m
11. izolacja ścienna bitizol R + 2P
12. zaprawa betonowa B-15
13. płyta żelbetowa wg KB-1-38.4.3(2)81
14. izolacja płyty żelbetowej 2 x papa na lepiku
15. podmurówka z prefabrykatów betonowych
16. wąż żeliwny typu lekkiego (podwójny)
17. stopnie złączowe żeliwne wg PN-64/H-74086
20. podbudowa z chudego betonu
21. rura stalowa ocynkowana \varnothing 25mm
22. kolano stal ocynk \varnothing 25mm
23. zawór kulowy \varnothing 25mm
24. szybko złączka do węża
25. otwór \varnothing 6cm uszczelniony sznurem smolowym
26. konsola wodomierzowa
27. zaślepka

Przedsiębiorstwo Wielobranżowe "SONDA" ul. Nadrzeczna 57/59 lok. nr 12, 42-200 Częstochowa tel./fax 034 365-14-54, tel./324-96-91, e-mail: pwsonda@poczta.onet.pl	
nazwa projektu:	PROJEKT BUDOWLANY PRZYŁĄCZA WODOCIĄGOWEGO DO DZIAŁKI NIEZABUDOWANEJ W MIEJSCOWOŚCI NIERADA NA DZ. NR. 529/2, obręb NIERADA, gmina POCZESNA.
nazwa rysunku:	TYPOWA STUDZIENKA WODOMIERSZOWO-CZERPALNA
projektował:	mgr inż. Przemysław GAWRON
opracował:	mgr inż. Krystian Wiszard
	Skala: 1:25
	nr rys. 5
	Data opracowania 2017r.