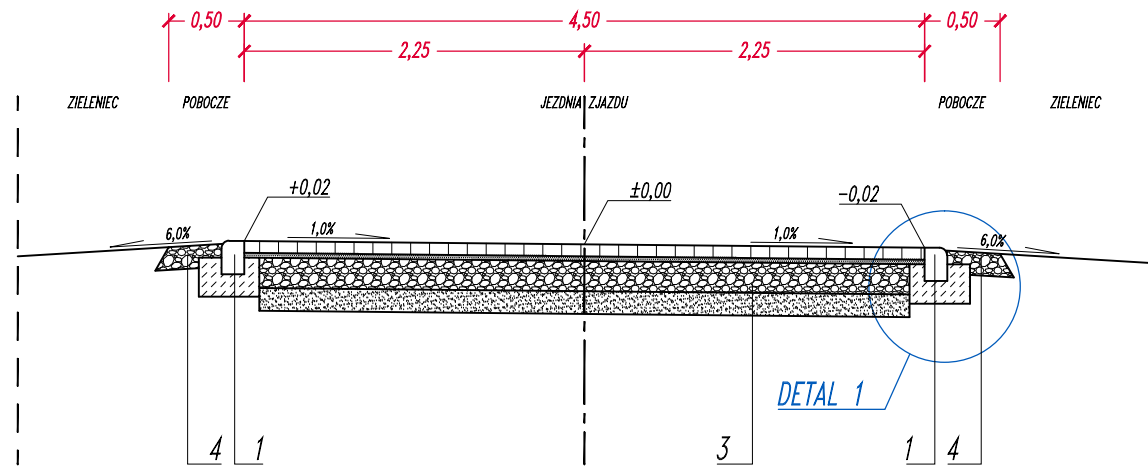
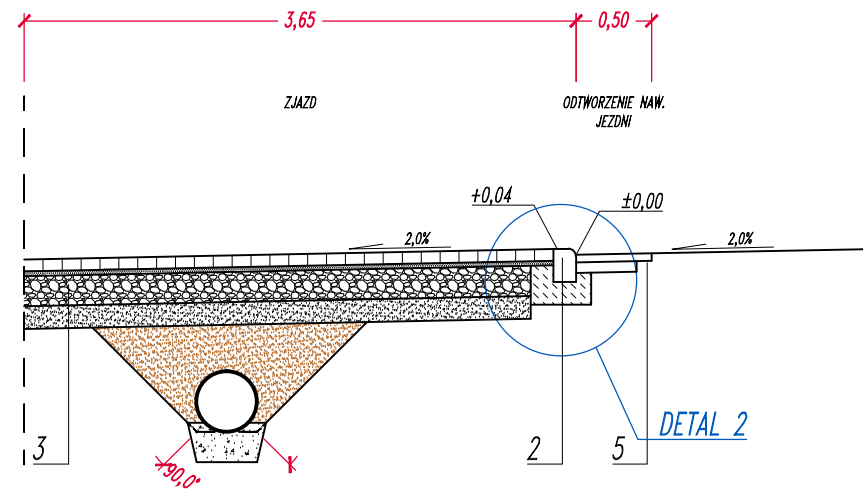


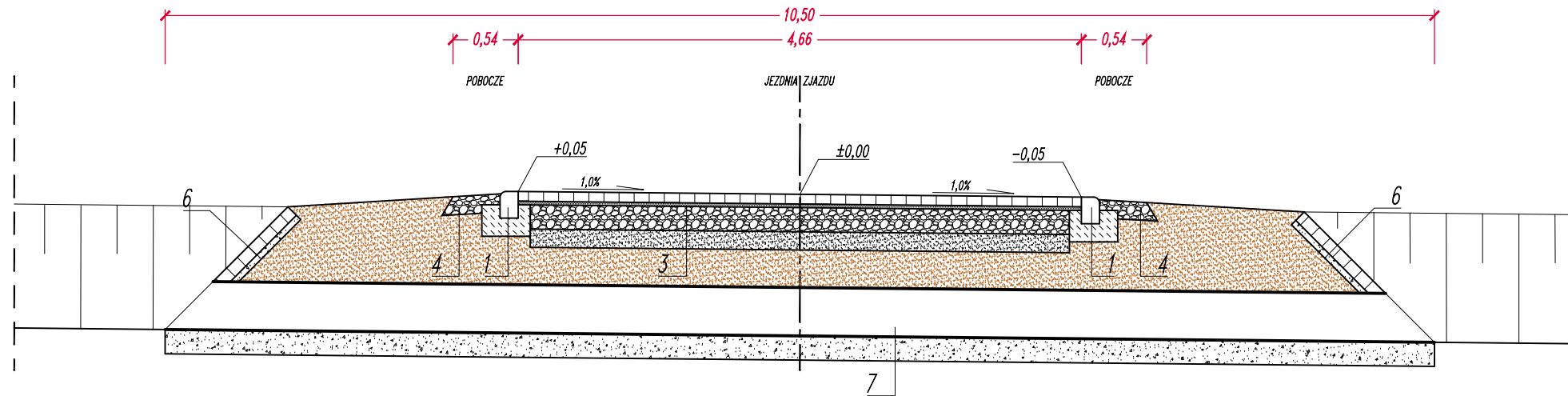
PRZEKRÓJ NORMALNY ZJAZDU
SKALA 1:50



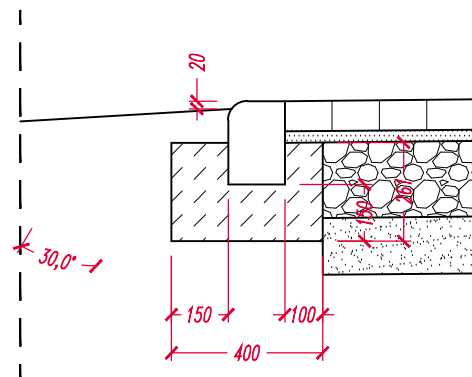
PRZEKRÓJ PODŁUŻNY ZJAZDU.
SKALA 1:50



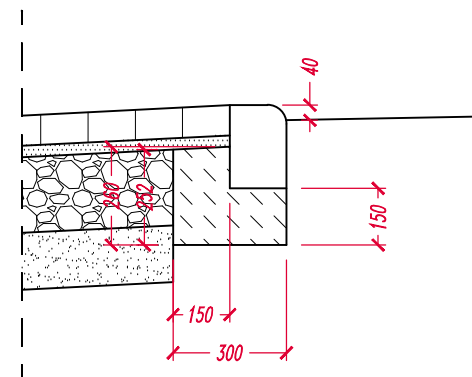
PRZEKRÓJ POPRZECZNY ZJAZDU W OSI PRZEPUSTU
SKALA 1:50



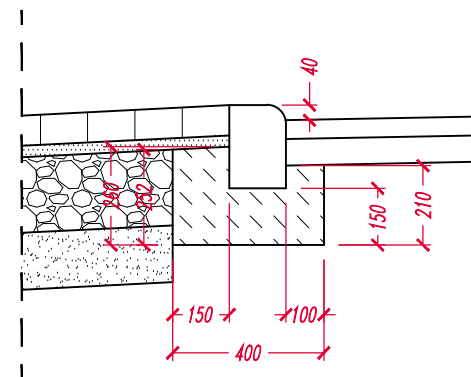
DETAL 1: SPOSÓB WYKONANIA ŁAWY
I USTAWIENIA KRAWĘŻNIKA [1].
SKALA 1:20



DETAL 2: SPOSÓB WYKONANIA ŁAWY
I USTAWIENIA KRAWĘŻNIKA [2]
- WARIANT Z ODCIĘCIEM NAW. JEZDNI.
SKALA 1:20



DETAL 2: SPOSÓB WYKONANIA ŁAWY
I USTAWIENIA KRAWĘŻNIKA [2]
- WARIANT Z ODTWORZENIEM JEZDNI.
SKALA 1:20



KONSTRUKCJA NAWIERZCHNI

Nr id.	Układ warstw
1	Krawężnik betonowy najazdowy (15x22) cm na ławie betonowej C16/20 z oporem - światło 0 cm
2	Krawężnik betonowy najazdowy (15x22) cm na ławie betonowej C16/20 z oporem - światło 4 cm
3	8 cm - kostka betonowa szara 3 cm - podsypka cementowo-piaskowa (1:4) 20 cm - podbudowa z kruszywa łamanego 0/31,5 stabilizowanego mechanicznie; 15 cm - warstwa odsączająca: piasek (U>5)
4	15 cm - kruszywo łamane stabilizowane mechanicznie
5	5 cm - warstwa ścierna: AC 11 S 50/70 7 cm - warstwa wiążąca: AC 16 W 50/70 istniejąca podbudowa lub ława krawężnika
6	Zabrukowanie kostką granitową 9/11 surowo łupaną na podsypce żwirowo-cementowej. Spoinowanie zaprawą mrozoodporną.
7	Rura PEHD Ø400 spiralnie karbowana 20 cm - ława z pospółki

Przedsiębiorstwo Wielobranżowe „SONDA” ul. Nadrzeczna 57/59 lok. nr 12, 42-200 Częstochowa tel./fax 034 365-14-54, tel.324-86-91, e-mail:pwsonda@poczta.onet.pl		
nazwa projektu:	PROJ. BUDOWLANEJ SIECI KANALIZACJI SANITARNEJ GRAWITACYJNEJ I TŁOCZNEJ WRAZ Z PRZYŁĄCZAMI ORAZ DWÓCH PRZEPOMPOWNI ŚCIEKÓW WRAZ Z INFRASTRUKTURĄ TOWARZYSZĄCĄ (WODOCIĄG, PRZYŁĄCZA WODY, DROGI DOJAZDOWE, ZASILANIE ELEKTROENERGETYCZNE, OGRODZENIA) W MIEJSCOWOŚCI NIERADA W UL.TARGOWA, PUSTA. GM.POCZESNA.	
nazwa rysunku:	PRZEKROJE KONSTRUKCYJNE NAWIERZCHNI	Skala: 1:20, 1:50
projektował:	mgr inż. Konrad ZYMEK Upr. w specjalności drogowej UAN-VIII/83861/86/89	nr rys. D-02
sprawdził:	-	
opracował:	-	Data opracowania 03.2017 r.