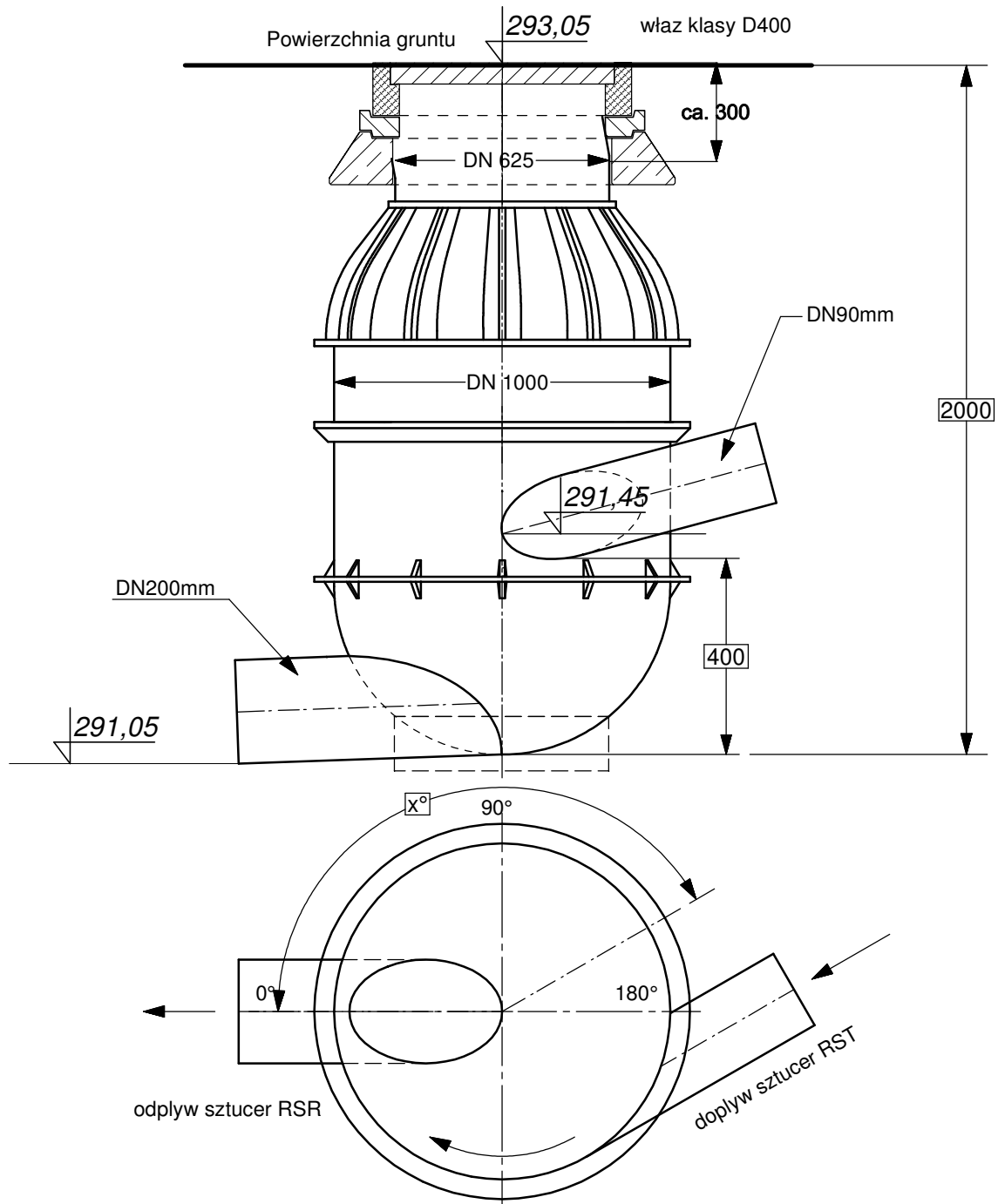


# STUDNIA ROZPRĘŻNA SR3



Przedsiębiorstwo Wielobranżowe <b>„SONDA”</b> ul. Nadrzeczna 57/59 lok. nr 12, 42-200 Częstochowa tel./fax 034 365-14-54, tel.324-86-91, e-mail:pwsonda@poczta.onet.pl		
nazwa projektu:	<b>PROJ. BUDOWLANY SIECI KANALIZACJI SANITARNEJ GRAWITACYJNEJ I TŁOCZNEJ WRAZ Z PRZYŁĄCZAMI ORAZ DWÓCH PRZEPOMPOWNI ŚCIEKÓW WRAZ Z INFRASTRUKTURĄ TOWARZYSZĄCĄ (WODOCIĄG, PRZYŁĄCZA WODY, DROGI DOJAZDOWE, ZASILANIE ELEKTROENERGETYCZNE, OGRODZENIA) W MIEJSCOWOŚCI NIERADA W UL.TARGOWA, PUSTA. GM.POCZESNA.</b>	
nazwa rysunku:	<b>STUDNIA ROZPRĘŻNA SR3</b>	Skala: -
projektował:	<b>mgr inż. Barbara NOSOL</b> Upr. w specjalności instalacyjno-inżynierskiej UAN-VIII-7342/141/93	<b>nr rys. 19</b>
sprawdził:	<b>mgr inż. Przemysław GAWRON</b> Upr. w specjalności instalacyjno-inżynierskiej SLK/6063/PWBS/15	
opracował:	<b>mgr inż. Krystian Wiszard</b>	Data opracowania 2017r.