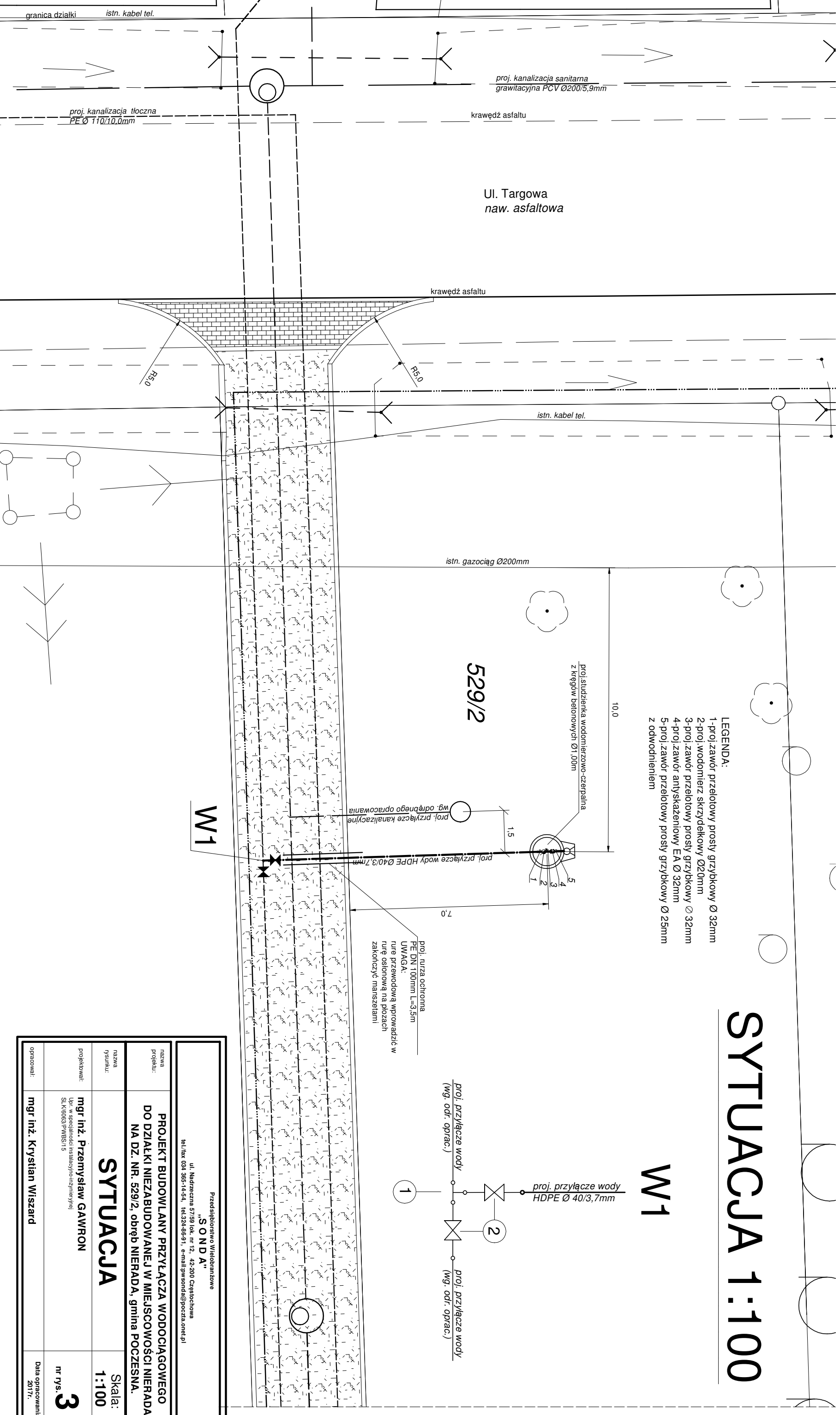
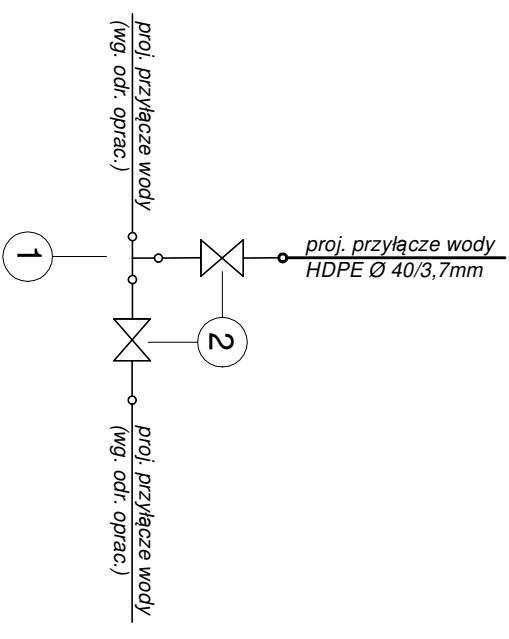


# SYTUACJA 1:100

- LEGENDA:**
- 1-proj.zawór przelotowy prosty grzybkowy Ø 32mm
  - 2-proj.wodomierz skrzydełkowy Ø20mm
  - 3-proj.zawór przelotowy prosty grzybkowy Ø 32mm
  - 4-proj.zawór antyskażeniowy EA Ø 32mm
  - 5-proj.zawór przelotowy prosty grzybkowy Ø 25mm z odwodnieniem

**W1**



Przedsiębiorstwo Wielobranżowe <b>"SONDA"</b>		ul. Nadzarczna 57/59 lok. nr 12, 42-200 Częstochowa tel./fax 034 365-1454, tel.324-95-91, e-mail:lpw@sonda.poczta.onet.pl	
<b>PROJEKT BUDOWLANY PRZYŁĄCZA WODOCIĄGOWEGO DO DZIAŁKI NIEZABUDOWANEJ W MIEJSCOWOŚCI NIERADA NA DZ. NR. 529/2, obręb NIERADA, gmina POCZESNA.</b>			
<b>SYTUACJA</b>		Skala: <b>1:100</b>	
projektował: nazwa rysunku:	mgr inż. Przemysław GAWRON Dpr. w specjalności instalacyjno-inżynierijnej SIK/6063/PWBS/15		nr rys. <b>3</b>
opracował:	mgr inż. Krystian Wiszard		Data opracowania 2017r.